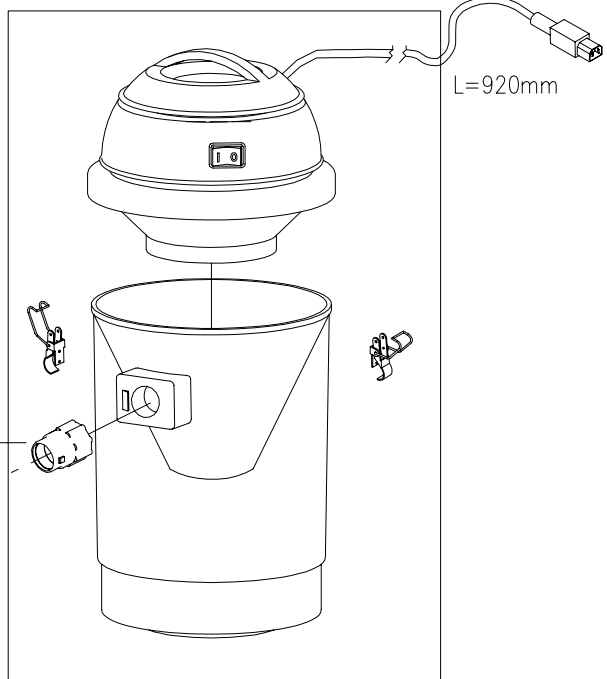


65.999.3.0010
800W 115V/60Hz
65.999.3.0011
800W 230-240V/50Hz



34.000.3.1475

L=350mm

L=920mm

34.000.3.0120

L=350mm

65.000.3.0023GA

L=350mm

58.003.3.0603
N°4 VTCEI M6X18

46.000.1.0098

34.000.3.5259

58.003.3.0802
N°4 VTCEI M8X20

51.000.3.1053

65.000.4.0016
N°2 DIASTANZIALI

34.000.3.3720
N°2 GHIERA FIL.30 P.1,5 ZINCATA



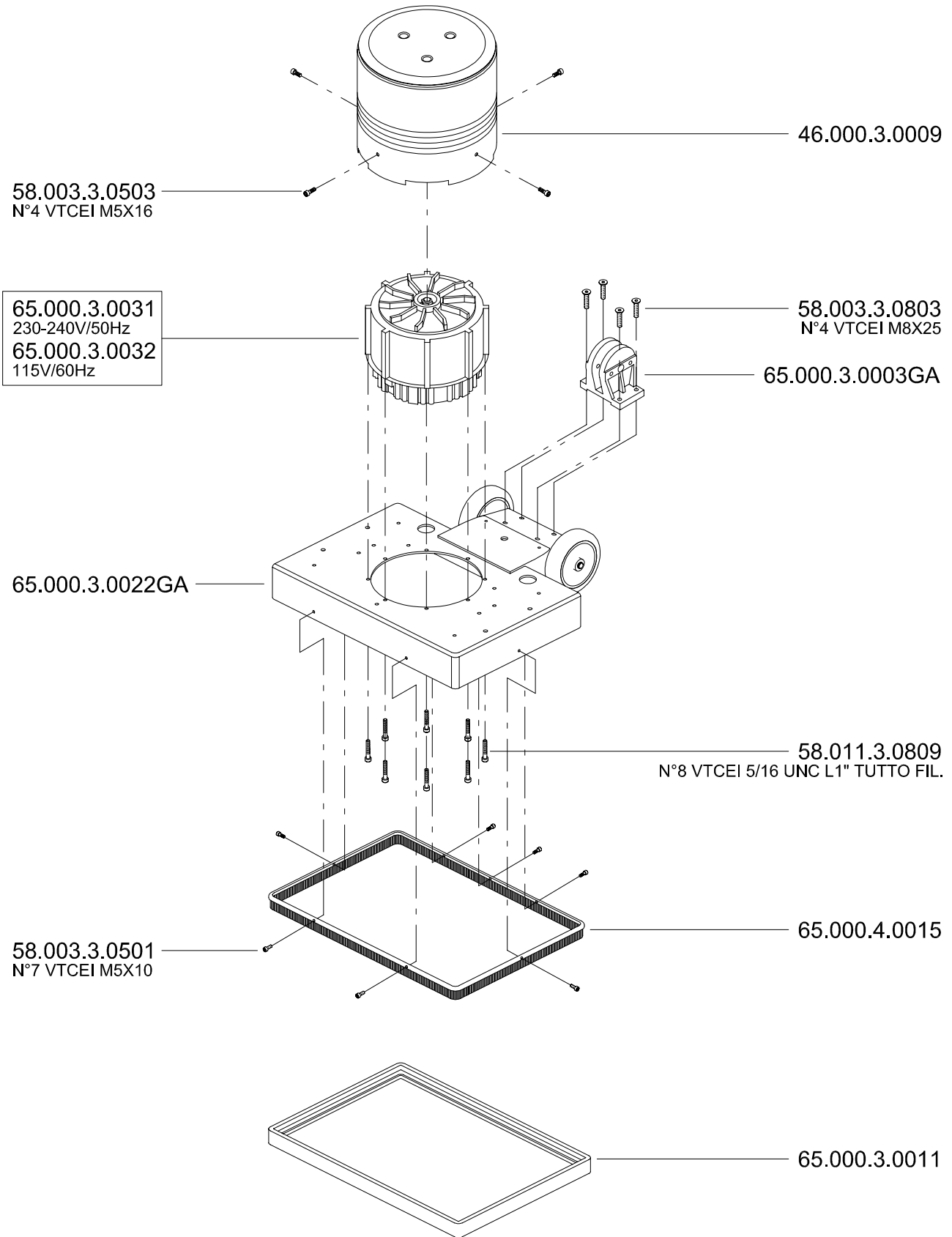
KUNZLE & TASIN

Via CAJKOVSKIJ 14 * 20092 CINISELLO BALSAMO (MI)
TEL. 02/66040930 FAX 02/66013445

ORBITAL SANDER
PLANFIX PRO 55

FOGLIO
2/5
AGOSTO 2006

MACHINE BODY

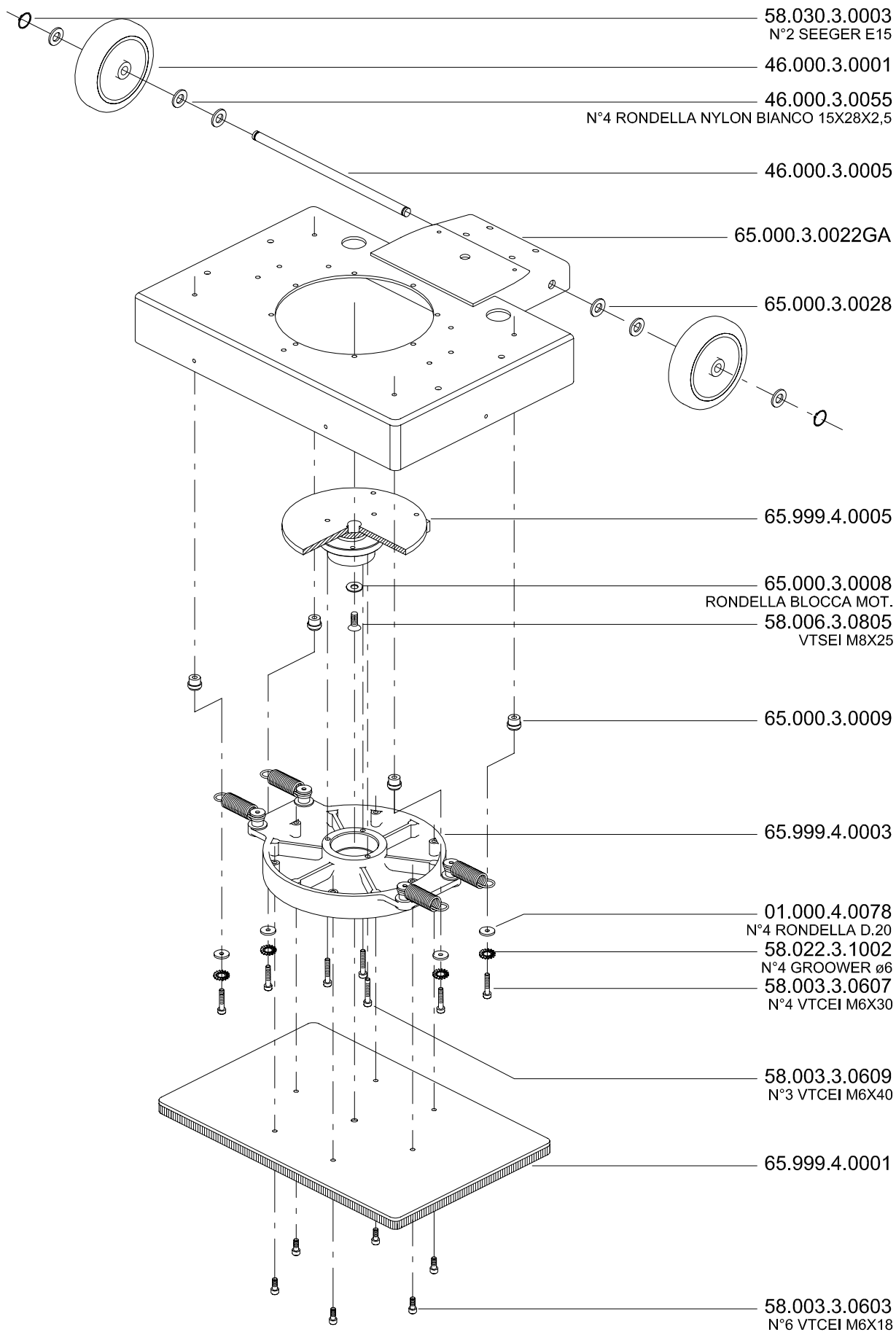


KUNZLE & TASIN

Via CAJKOVSKIJ 14 * 20092 CINISELLO BALSAMO (MI)
TEL. 02/66040930 FAX 02/66013445

ORBITAL SANDER
PLANFIX PRO 55

FOGLIO
3/5
AGOSTO 2006



KUNZLE & TASIN

Via CAJKOVSKIJ 14 * 20092 CINISELLO BALSAMO (MI)
TEL. 02/66040930 FAX 02/66013445

ORBITAL SANDER
PLANFIX PRO 55

FOGLIO
4/5
AGOSTO 2006

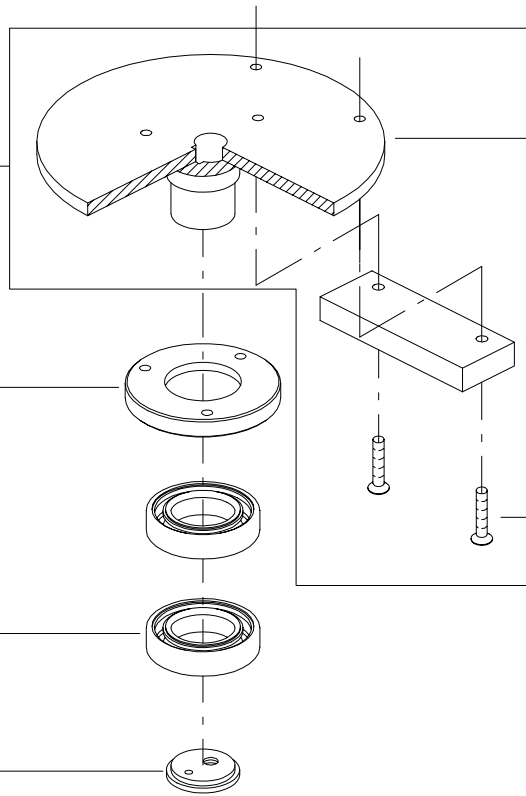
65.999.4.0005

65.999.4.0003

65.000.3.0004

58.040.3.2001
N°2 CUSCINETTO 6007-2RS1

65.000.3.0008

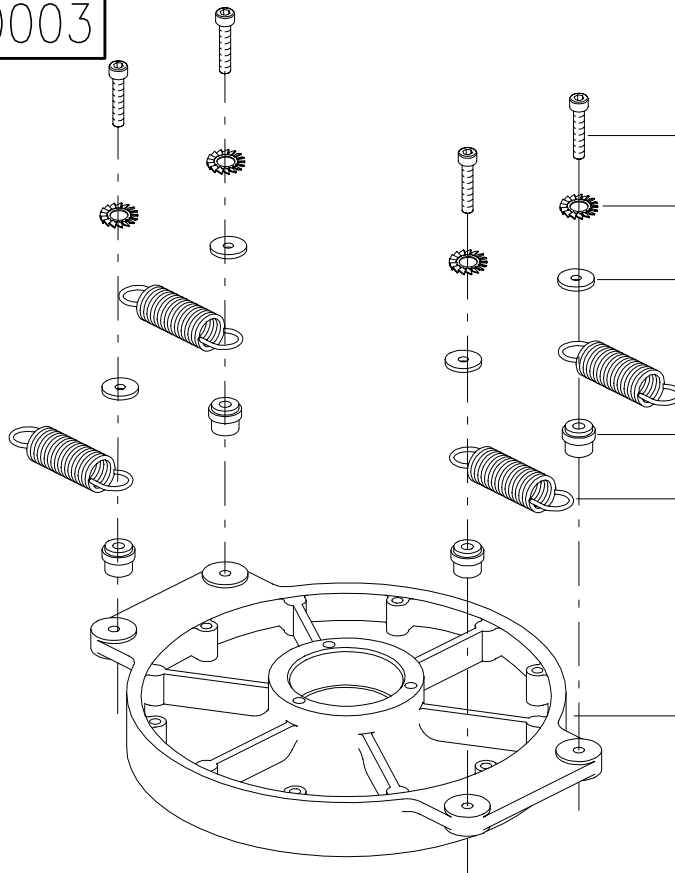


65.000.4.0002

65.000.3.0010

58.006.3.0606
N°2 CUSCINETTO 6007-2RS1

65.999.4.0003



58.003.3.0607
N°4 VTCEI M6X30

58.022.3.1002
N°4 RONDELLE D.20

01.000.4.0078
N°4 RONDELLE D.20

65.000.3.0009
N°4 BLOCCHETTO MOLLA

65.000.3.0007
N°4 MOLLA

65.000.4.0024



KUNZLE & TASIN

Via CAJKOVSKIJ 14 * 20092 CINISELLO BALSAMO (MI)
TEL. 02/66040930 FAX 02/66013445

ORBITAL SANDER
PLANFIX PRO 55

FOGLIO
5/5

AGOSTO 2006