

KUNZLE & TASIN

Via CAJKOVSKIJ 14 * 20092 CINISELLO BALSAMO (MI)
TEL. 02/66040930 FAX 02/66013445

SMERIGLIATRICE
SIRIO

FOGLIO
1/13

APRILE 2001

52.999.4.0281

Spina elastica $\varnothing 2 \times 12$ 58.037.3.3001

51.000.4.0200

51.000.4.0209

RONDELLA $\varnothing 6$ 58.022.3.0003

VTCEI M6x100 58.003.3.0614

51.000.4.0014

RONDELLA $\varnothing 6$ 58.022.3.0003

VTE M6x16 58.007.3.0601

51.000.4.0004

58.007.3.0401

VTE M4x30

52.999.4.0284

52.999.4.0915

58.019.3.3004

Autobloccante 4

51.000.3.0077

58.028.3.0001

Copiglia 2x25

58.022.3.0004

RONDELLA $\varnothing 8$

58.003.3.0803

VTCEI M8x25

51.000.3.0017

51.000.4.0029

58.003.3.0402

VTCEI M4x10



KUNZLE & TASIN
Via CAJKOVSKIJ 14 * 20092 CINISELLO BALSAMO (MI)
TEL. 02/66040930 FAX 02/66013445

SMERIGLIATRICE
SIRIO

FOLGIO
2/13
APRILE 2001

52.999.4.0272

20.999.4.0060

51.000.3.0075

51.000.4.0246

51.000.3.0021

51.000.4.0256

58.040.3.2105

CUSCINETTI 6202-2RS

52.999.4.0278

VTE M6x16 58.007.3.0601

51.000.3.0247

51.000.3.0075

51.000.4.0022

VTSIC M6x20

58.005.3.0601

52.999.4.0218

20.000.3.0007

52.999.4.0206

52.999.4.0125



KUNZLE & TASIN

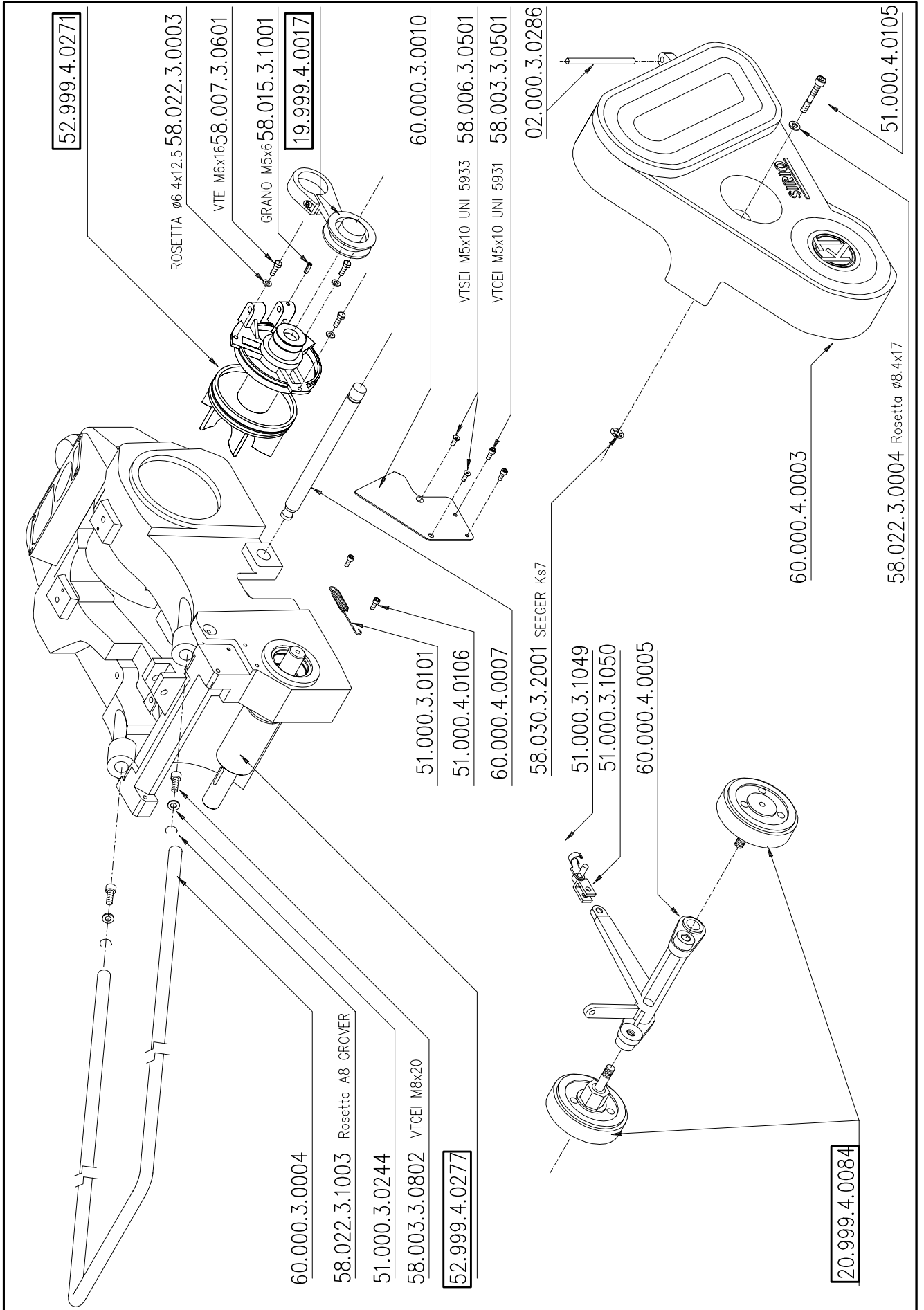
Via CAJKOVSKIJ 14 * 20092 CINISELLO BALSAMO (MI)
TEL. 02/66040930 FAX 02/66013445

SMERIGLIATRICE

SIRIO

FOGLIO
3/13

APRILE 2001

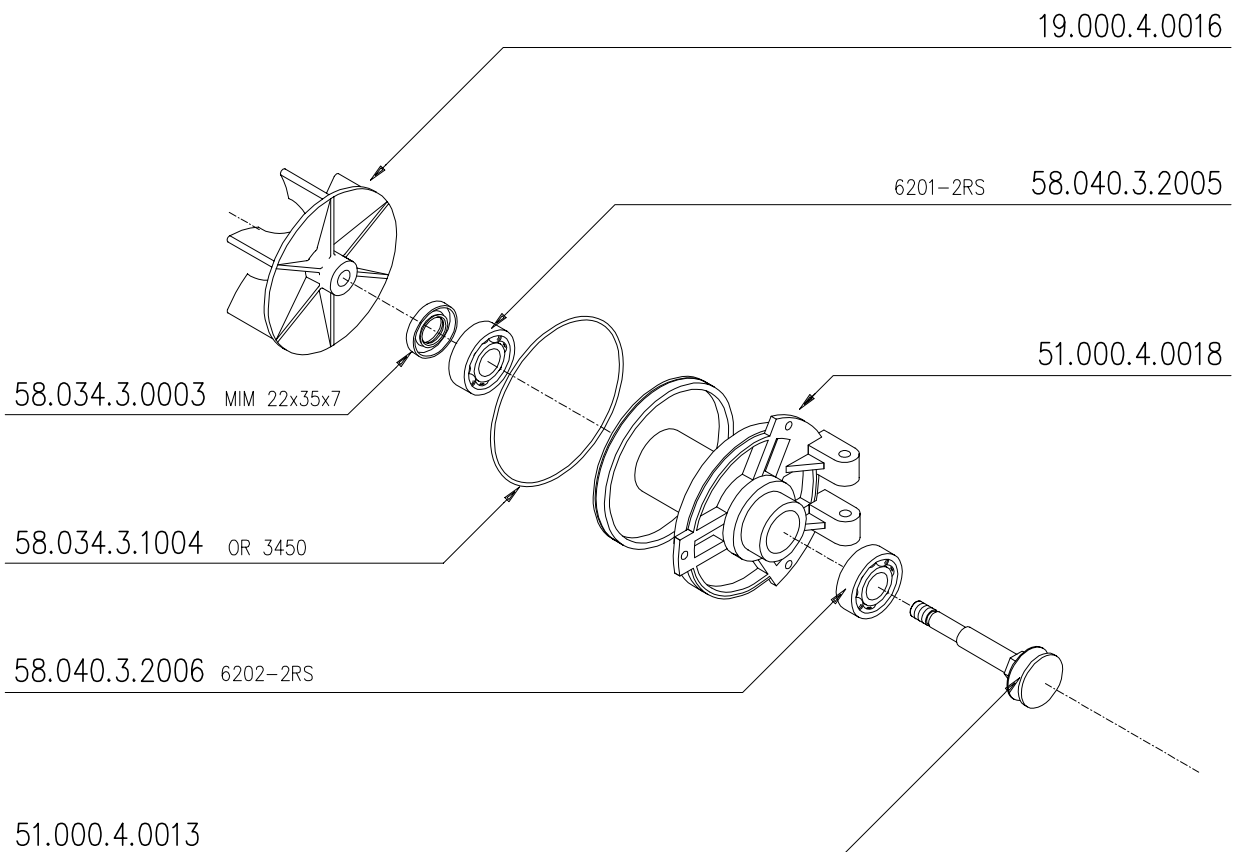


KUNZLE & TASIN
 Via CAJKOVSKIJ 14 * 20092 CINISELLO BALSAMO (MI)
 TEL. 02/66040930 FAX 02/66013445

SMERIGLIATRICE
 SIRIO

FOGLIO
 4/13
 APRILE 2001

52.999.4.0271



KUNZLE & TASIN

Via CAJKOVSKIJ 14 * 20092 CINISELLO BALSAMO (MI)
TEL. 02/66040930 FAX 02/66013445

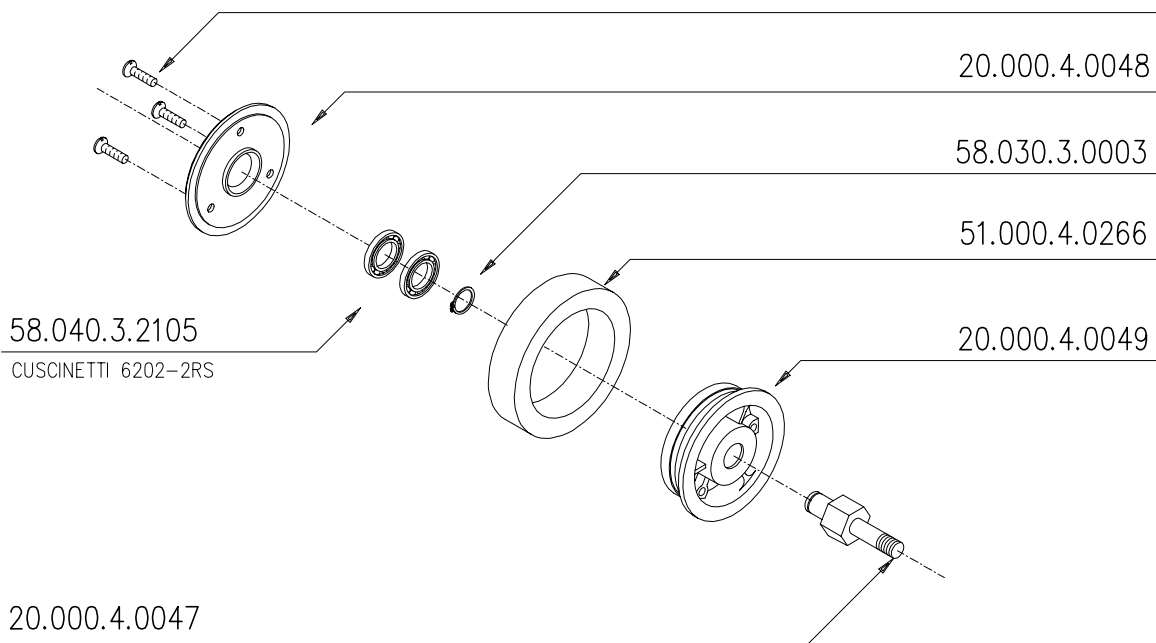
SMERIGLIATRICE
SIRIO

FOGLIO
5/13

APRILE 2001

20.999.4.0084

VTSP a croce M6x20 58.005.3.0601



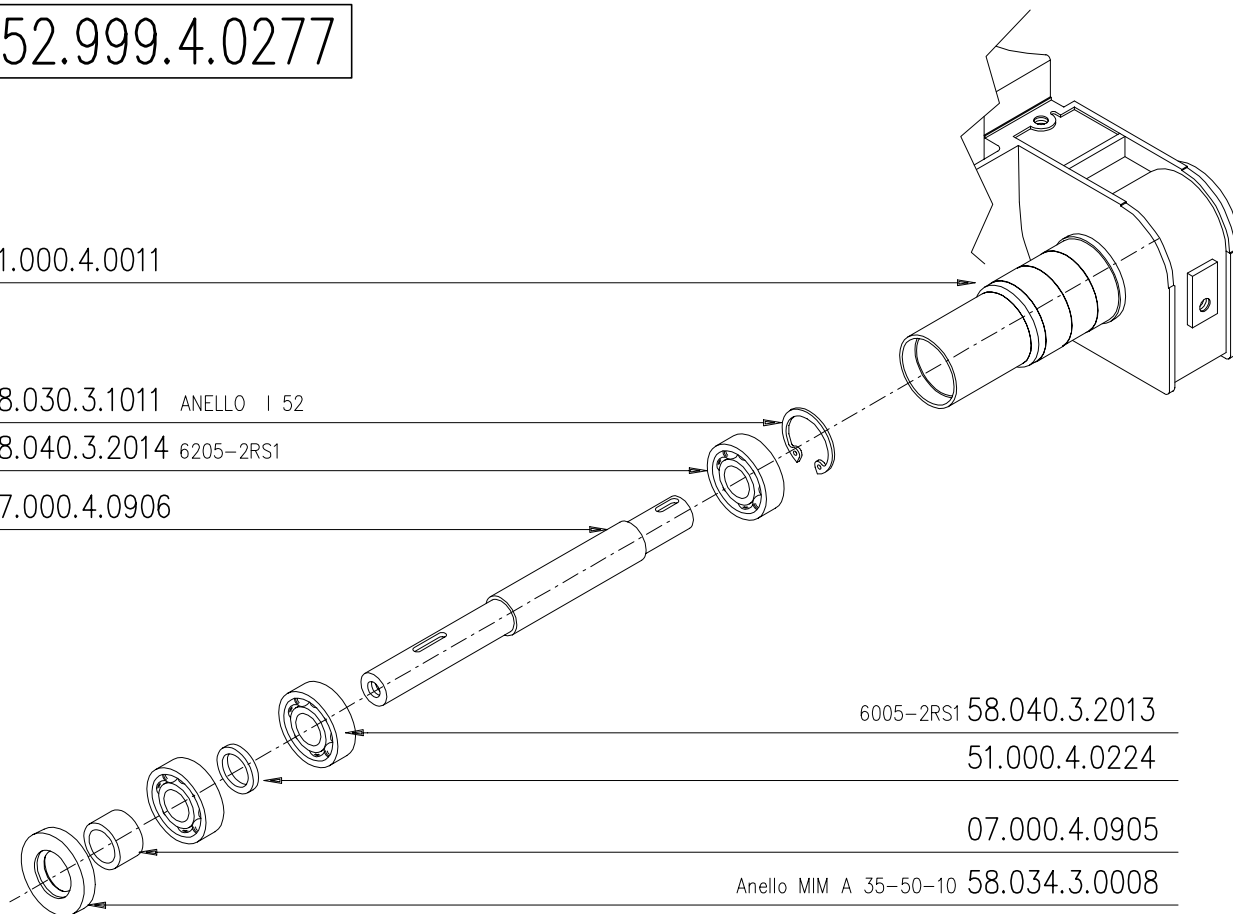
52.999.4.0277

51.000.4.0011

58.030.3.1011 ANELLO I 52

58.040.3.2014 6205-2RS1

07.000.4.0906



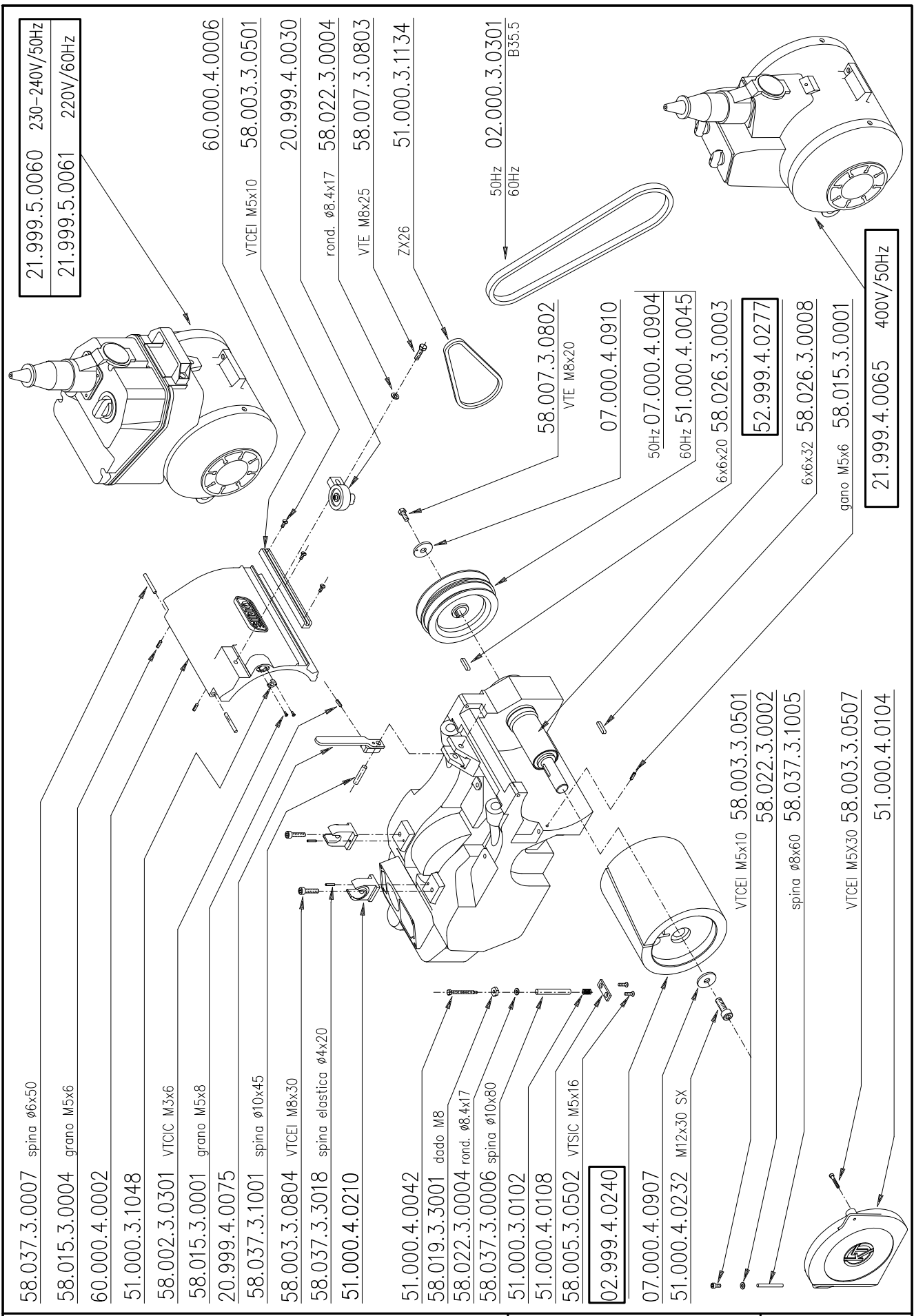
KUNZLE & TASIN

Via CAJKOVSKIJ 14 * 20092 CINISELLO BALSAMO (MI)
TEL. 02/66040930 FAX 02/66013445

SMERIGLIATRICE
SIRIO

FOGLIO
6/13

APRILE 2001



21.999.5.0060	230-240V/50Hz
21.999.5.0061	220V/60Hz

- 58.037.3.0007 spina ϕ 6x50
- 58.015.3.0004 gramo M5x6
- 60.000.4.0002
- 51.000.3.1048
- 58.002.3.0301 VTCIC M3x6
- 58.015.3.0001 gramo M5x8
- 20.999.4.0075
- 58.037.3.1001 spina ϕ 10x45
- 58.003.3.0804 VTCEI M8x30
- 58.037.3.3018 spina elastica ϕ 4x20
- 51.000.4.0210
- 51.000.4.0042
- 58.019.3.3001 dado M8
- 58.022.3.0004 rond. ϕ 8.4x17
- 58.037.3.0006 spina ϕ 10x80
- 51.000.3.0102
- 51.000.4.0108
- 58.005.3.0502 VTSIC M5x16
- 02.999.4.0240
- 07.000.4.0907
- 51.000.4.0232 M12x30 SX
- VTCEI M5x10 58.003.3.0501
- 58.022.3.0002
- spina ϕ 8x60 58.037.3.1005
- VTCEI M5x30 58.003.3.0507
- 51.000.4.0104
- 6x6x20 58.026.3.0003
- 58.007.3.0802 VTE M8x20
- 07.000.4.0910
- 50Hz 07.000.4.0904
- 60Hz 51.000.4.0045
- 6x6x32 58.026.3.0008
- 52.999.4.0277
- 58.015.3.0001 gramo M5x6 58.015.3.0001
- 21.999.4.0065 400V/50Hz

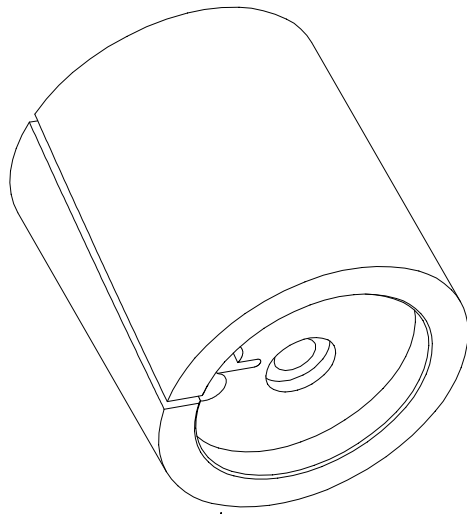


KUNZLE & TASIN
 Via CAJKOVSKIJ 14 * 20092 CINISELLO BALSAMO (MI)
 TEL. 02/66040930 FAX 02/66013445

SMERIGLIATRICE
 SIRIO

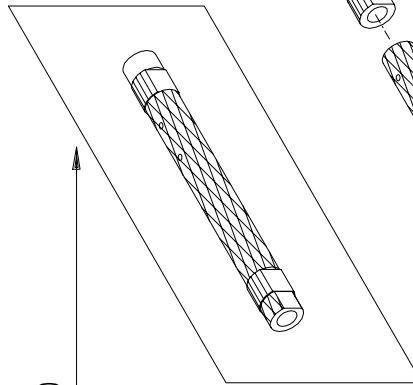
FOGLIO
 7/13
 APRILE 2001

02.999.4.0240



02.999.4.0245 Alluminio 02.000.4.0239

02.999.4.0250



51.000.4.0236

51.000.4.0238

02.000.4.0235

58.037.3.3017 Spina elastica 3.5x18

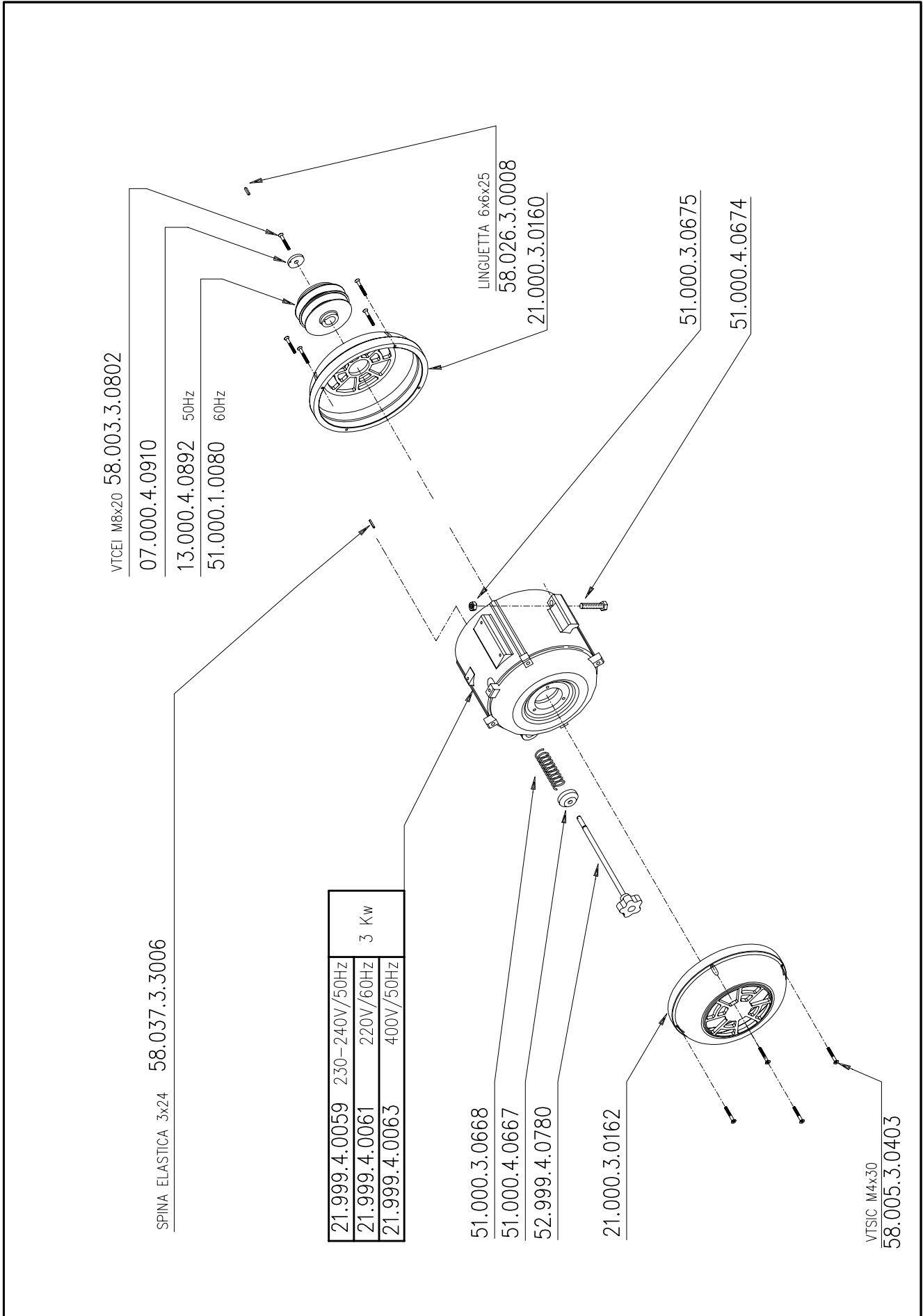
51.000.4.0237



KUNZLE & TASIN
Via CAJKOVSKIJ 14 * 20092 CINISELLO BALSAMO (MI)
TEL. 02/66040930 FAX 02/66013445

SMERIGLIATRICE
SIRIO

FOGLIO
8/13
APRILE 2001



VTCEI M8x20 58.003.3.0802

07.000.4.0910

13.000.4.0892 50Hz

51.000.1.0080 60Hz

LINGUETTA 6x6x25

58.026.3.0008

21.000.3.0160

51.000.3.0675

51.000.4.0674

SPINA ELASTICA 3x24 58.037.3.3006

21.999.4.0059	230-240V/50Hz	3 Kw
21.999.4.0061	220V/60Hz	
21.999.4.0063	400V/50Hz	

51.000.3.0668

51.000.4.0667

52.999.4.0780

21.000.3.0162

VTSC M4x30

58.005.3.0403



KUNZLE & TASIN
 Via CAJKOVSKIJ 14 * 20092 CINISELLO BALSAMO (MI)
 TEL. 02/66040930 FAX 02/66013445

SMERIGLIATRICE
 SIRIO

FOGLIO
 9/13
 APRILE 2001

50Hz

230V - 50Hz

51.000.3.1056

51.000.3.0651

21.000.4.0001

58.003.3.0505 VTCEI M5x20

VTCIC A CROCE M5x12 58.002.3.0502

51.000.3.0699

aviam.-start
100 µF

51.000.3.0653

20 A 52.999.4.0097

Rond. Dent M5 58.022.3.3002

51.000.3.0047

VTCIC M4x10 58.002.3.0402

Rond. Dent M4 58.022.3.2001

21.000.4.0003

51.000.3.0696 50 µF

marcia-run

51.000.3.0700 30 µF

aviam.-start

guarnizione 50.000.1.0161

58.003.3.0506 VTCEI M5x25

58.022.3.3002 Rond. Dent M5

21.000.4.0015



KUNZLE & TASIN
Via CAJKOVSKIJ 14 * 20092 CINISELLO BALSAMO (MI)
TEL. 02/66040930 FAX 02/66013445

SMERIGLIATRICE
SIRIO

FOGLIO
10/13
APRILE 2001

60Hz

220V - 60Hz

51.000.3.1056

51.000.3.0651

21.000.4.0001

58.003.3.0505 VTCEI M5x20

VTC A CROCE M5x12 58.002.3.0502

51.000.3.0699

avviam.-start
100 μ F

51.000.3.0653

20 A 52.999.4.0097

Rond. Dent M5 58.022.3.3002

avviam.-start

marcia-run

51.000.3.0047

VTCEI M4x10 58.002.3.0402

Rond. Dent M4 58.022.3.2001

51.000.3.0696 50 μ F

21.000.4.0003

guarnizione 50.000.1.0161

58.000.3.0506 VTCEI M5x25

58.022.3.3002 Rond. Dent M5

21.000.4.0015



KUNZLE & TASIN

Via CAJKOVSKIJ 14 * 20092 CINISELLO BALSAMO (MI)
TEL. 02/66040930 FAX 02/66013445

SMERIGLIATRICE
SIRIO

FOGLIO

11/13

APRILE 2001

50Hz

400V - 50Hz

51.000.3.1056

21.000.3.0008

21.000.3.0006 (STOP)

21.000.3.0009

21.000.3.0007 (START)

21.000.4.0001

58.003.3.0505 VTCEI M5x20

58.000.3.0506 VTCEI M5x25

58.022.3.3002 Rond. Dent M5

21.000.4.0015

51.000.3.0854

VTIC M5x12 58.002.3.0502

51.000.3.0853

Rond. Dent M5 58.022.3.3002

51.000.3.0503

VTIC M4x10 58.002.3.0402

Rond. Dent M4 58.022.3.2001

21.000.4.0003

guarnizione 50.000.1.0161



KUNZLE & TASIN

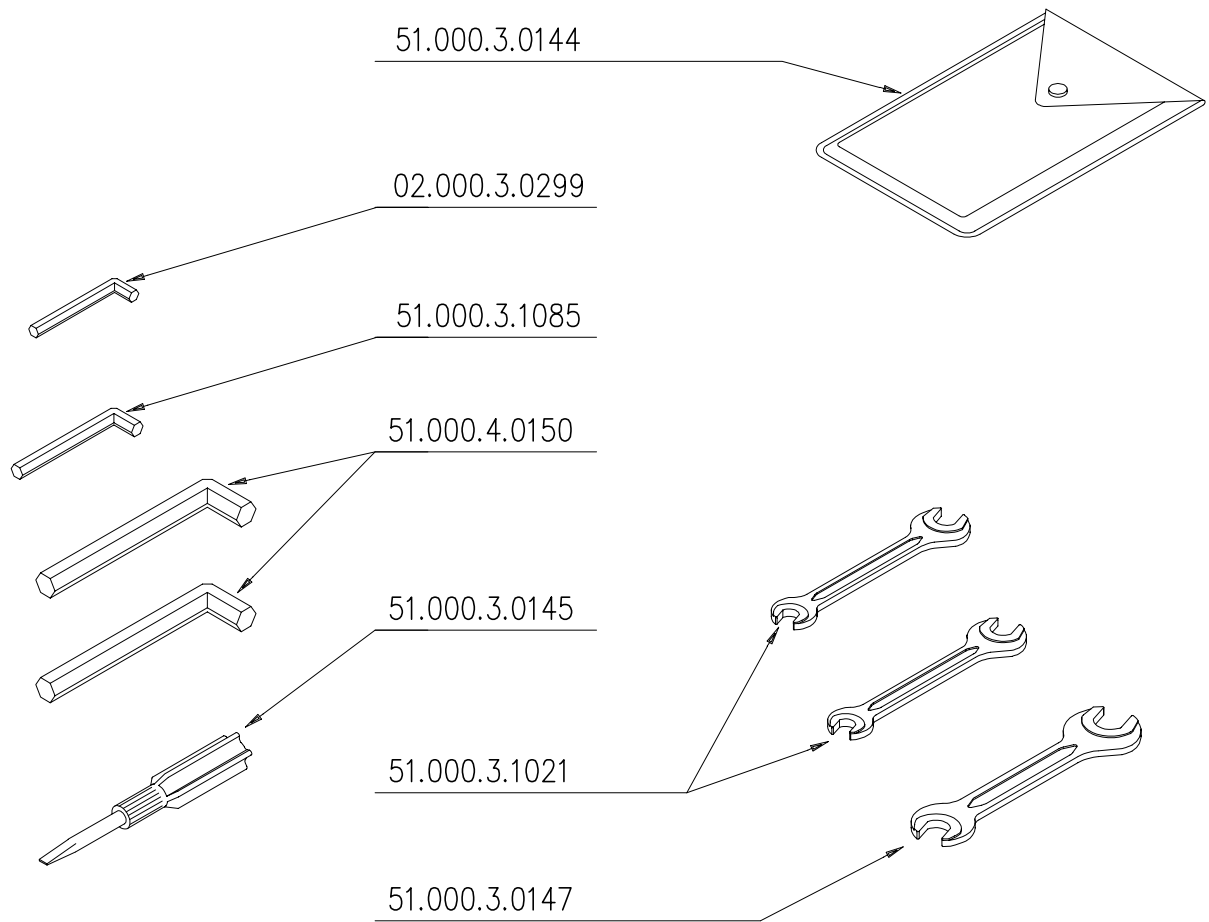
Via CAJKOVSKIJ 14 * 20092 CINISELLO BALSAMO (MI)
TEL. 02/66040930 FAX 02/66013445

SMERIGLIATRICE
SIRIO

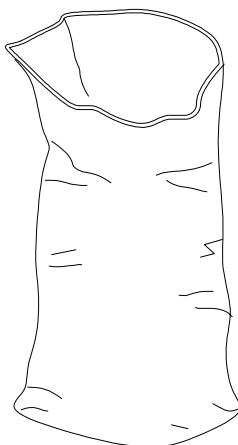
FOGLIO
12/13

APRILE 2001

52.999.4.0217



52.999.4.0170



KUNZLE & TASIN
Via CAJKOVSKIJ 14 * 20092 CINISELLO BALSAMO (MI)
TEL. 02/66040930 FAX 02/66013445

SMERIGLIATRICE
SIRIO

FOGLIO
13

APRILE 2001